

DISPOSITIVO RETRÁCTIL CON CINTA

FICHA TÉCNICA

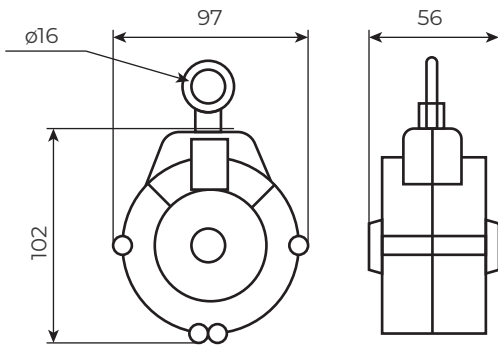
MIKRON XR2W CÓD: 30301201

El equipo MIKRON XR2W es el más liviano de los retráctiles, este dispositivo es un elemento ideal cuando se requiere reducir al máximo la distancia de caída.



ESPECIFICACIONES GENERALES

CINTA de 2m x 25mm. | 0,6 kg (peso del dispositivo sin incluir el mosquetón)



CARACTERÍSTICAS

- Carcasa de polímero de alta resistencia.
- Mosquetón giratorio de 55mm de apertura.
- Absorbedor de energía con cubierta protectora.
- Longitud 2m.



INFORMACIÓN DE ETIQUETAS

- Código de producto.
- N° de lote.
- Longitud de la cinta o el cable de acero (según modelo).
- Características y advertencias para uso correcto.



NORMAS DE ESTANDARIZACIÓN

- Licencia IRAM 3605 | EN 360

